



## Постоянное измерение органической нагрузки: UVAS plus sc

- Без отбора проб и пробоподготовки
- Мгновенный результат
- Без реагентов
- Самоочищающийся датчик

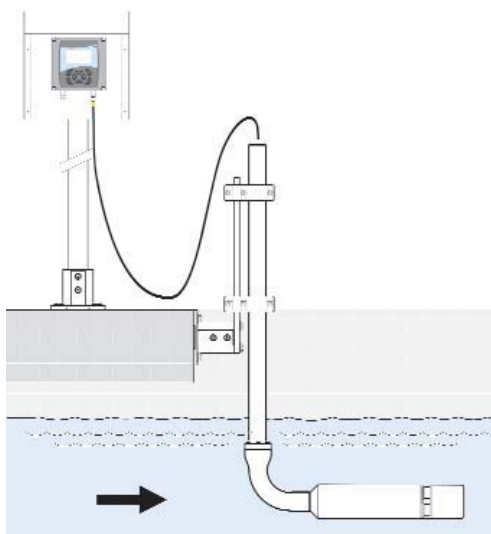
### **Измерение органической нагрузки без применения реагентов**

Промышленный датчик UVAS plus sc измеряет спектральный коэффициент абсорбции при 254 нм - SAC<sup>254</sup>, который пропорционален содержанию органики в среде. Датчик просто погружается в поток без предварительного пробоотбора. Не производится добавка ни каких реативов, а результат измерения сразу же появляется на экране.

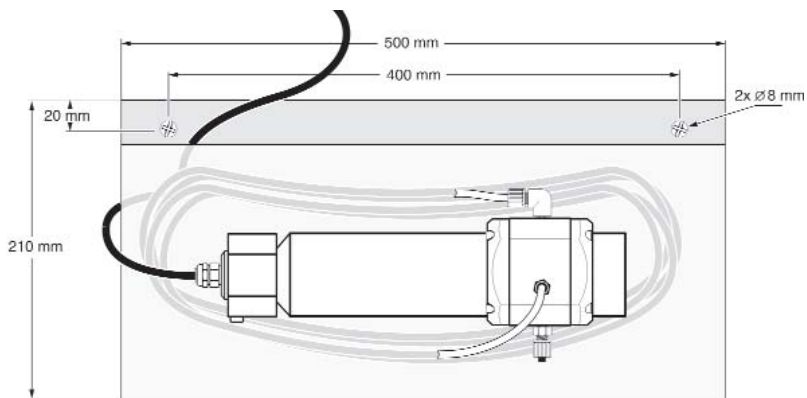
### **Быстрый результат, простое обслуживание, низкая цена**

Датчик UVAS plus sc помещается в среду и передается результаты измерений уже через секунды. Эксплуатация и обслуживание очень просты, благодаря системе автоматической очистки. Метод измерения, не требующий реагентов, позволяет получить достоверные результаты с самыми минимальными затратами.

Пример установки погружного датчика



UVAS plus sc установлен в проточной камере



Технические характеристики

Метод измерения	Измерение УФ-поглощения (двухлучевой безрагнетный метод)
Стандарт	SAC 254 в соответствии DIN 38404 C3
Диапазон измерения	0.01-60 м <sup>-1</sup> (50 мм), 0.1-600 м <sup>-1</sup> (5 мм), 0-500 м <sup>-1</sup> (2 мм), 2-3,000 м <sup>-1</sup> (1 мм), калибруемый на суммарные параметры ХПК и ООУ (ТОС)
Оптический путь	1, 2, 5 и 50 мм
Компенсация	550 нм
Интервал	>1 мин
Длина кабеля	10 м
Защита датчика от давления	Макс. 0,5 бар
Температура среды	+2°C ... +40°C
Очистка	Автоматическая механическая очистка
Материал	Корпус из нержавеющей стали 1.4571
Вес	Около 3.6 кг
Проверка	Интервал 6 месяцев
Обслуживание	Обычно 1 ч/месяц
Поток образца	Не менее 0.5 л/ч через проточную камеру
Подача образца	Гибкая подводка (диаметр 4 / 6 мм) к проточной камере
Габариты проточной камеры	210 мм x 500 мм x 170 мм (В x Д x Г)
Габариты датчика	Примерно 70 мм x 333 мм (диам. x длин.)
Контроллер	SC 100 (модель LXV401) или SC 1000 (модель LXV400 и LXV402)

Информация для заказа

ОПИСАНИЕ	АРТИКУЛ
UVAS plus sc	
- 1 мм	LXV418.99.10001
- 2 мм	LXV418.99.20001
- 5 мм	LXV418.99.50001
- 50 мм	LXV418.99.90001
АКСЕССУАРЫ	
Комплект для погружной установки	LZX414.00.10000
Проточная камера для 2 мм датчиков	LZX869
Проточная камера для 5 мм датчиков	LZX867
Проточная камера для 50 мм датчиков	LZX868
ЗАПАСНЫЕ ЧАСТИ	
Профили очистителя	
- 1 мм (5/упак.)	LZX148
- 2 мм (5/упак.)	LZX012
- 5 мм (5/упак.)	LZX117
- 50 мм (10/упак.)	LZX119

Сервис HACH LANGE



Информация, консультации и размещение заказов по телефонам:  
Россия: +7 495 745-2290  
Украина: +38 044 492-2901



Выезд к заказчику для консультации, обучения и пусконаладки.

HACH LANGE GMBH  
Willstätterstraße 11  
D-40549 Düsseldorf  
Тел. +49 (0)2 11 52 88-0  
Факс+49 (0)2 11 52 88-143  
info@hach-lange.de  
www.hach-lange.com

Украина, 03067, Киев, ул. Машиностроительная, 50  
Тел.: (044) 492-29-01, 492-29-02  
Тел/факс: (044) 492-78-34  
Email: info@ecoinstrument.com.ua  
www.ecoinstrument.com.ua

