

# AS950 ПОРТАТИВНЫЙ ПРОБООТБОРНИК

## Применение

- Сточные воды
- Коллекторы
- Промышленность
- Экологический мониторинг
- Ливневые стоки



## Отбор проб никогда не был таким простым

Настройка, передача данных и эксплуатация портативного пробоотборника AS950 стала интуитивно понятной и безошибочной.

### Простейшая и интуитивная работа

Большой цветной дисплей и интуитивное программирование дает вам доступ ко всем программируемым критериям на одном экране, исключая перемещения по меню и поддерживая тем самым безошибочную работу.

### Наиболее удобная передача данных и программирование

Только пробоотборник AS950 имеет USB интерфейс для загрузки и сохранения данных, копировании программы от одного пробоотборника к другому.

### Уверенность в Вашем пробоотборе

Экран статуса программы мгновенно отображает сигналы тревоги, пропущенного ора и прогресс программы для быстрого устранения неисправности.

### Простое переключение между усредненной пробой и с распределением

Портативный пробоотборник AS950 весом разработан для точности и удобства использования. Быстрое переключение между усредненным и отдельным пробоотбором возможно прямо по месту. Конфигурация для применения с одинарной бутылкой или набором специально разработана для использования в люках.

### Простое обслуживание при низких затратах

Подпружиненные ролики обеспечивают долгий срок жизни трубок и низкие затраты на обслуживание. Сушитель и трубка насоса легкодоступны, а замена не требует никаких специальных инструментов. Прочная прозрачная крышка насоса сделана специально для быстрого визуального осмотра.



Be Right™

## Спецификация

### Особенности Пробоотбора

#### Двойная программа

До двух программ пробоотбора могут выполняться последовательно, параллельно или согласно недельному расписанию, что позволяет одному пробоотборнику функционировать как нескольким.

#### Режим отбора

Шаги:

На основе потока, времени; по таблицам времени и потока или по событиям.

Распределение:

Смешанная проба в одной или нескольких бутылках; распределенная проба в нескольких бутылках; одна проба для одной бутылки; или их комбинация

#### Режим работы

Непрерывный или периодический

#### Экран статуса

Сообщает какая программа запущена, есть ли пропущенный отбор, когда будет следующий отбор, сколько отборов осталось, количество, количество каналов, время последнего измерения, доступную память, количество активных каналов, статус и время тревоги, активные датчики и температуру корпуса.

#### Сигналы тревоги

Настраиваемые и отображаемые на экране сигналы тревоги также записываются в диагностический файл. Тревогу можно установить на события: конец программы, конец отбора, пропущенный образец и полная бутылка. Тревога устанавливается и для каналов измерения, например, датчика pH, датчика уровня и напряжения питания.

#### Ручной отбор

При ручном отборе вы можете взять пробу независимо от текущей программы.

#### Автоматическое выключение

Режим с набором бутылок: После полного оборота распределителя (если не выбран непрерывный режим)

Режим смешанной пробы: После завершения установленного количества отборов или после заполнения контейнера.

#### Объем пробы

Настраиваемый с шагом в 10 мл объемом от 10 до 1000 мл

#### Интервалы между отборами

Выбирается от 1 до 99999 импульсов датчика расхода (импульс на 25 мс с напряжением от 5 до 12 В; или опционально 4-20 мА); или от 1 до 9999 минут с шагом в 1 минуту.

#### Отбора по триггеру

Пробоотборник, оснащенный расходомером или датчиком pH/температуры или периферийными опциональными устройствами, может выполнять отбор заданному значению срабатывания

#### Запись данных

##### ИСТОРИЯ ОТБОРА

Сохраняется до 4000 записей о времени отбора, количестве бутылок и статусах системы (успешность, заполнение бутылки, ошибка промывки, прервано пользователем, ошибка распределителя, неисправность насоса, неисправность прокачки, ошибка пробы, сбой питания и низкий заряд батареи)

##### ИЗМЕРЕНИЯ

Сохраняется до 325 000 записей выбранного канала измерения согласно заданному интервалу записи

##### ЖУРНАЛ СОБЫТИЙ

Сохраняет до 2000 записей. Запись событий: Пниевкл., Сбой питания, Обновление прошивки, Ошибка насоса, Ошибка распределения, Низкий заряд батареи, Пользователь, Начало программы, Возобновление программы, Программа оставлена, Программа завершена, Необходима замена трубки, ошибка датчика, сбой охлаждения, сбой нагрева.

#### Диагностика

Показ журнала событий, тревоги и обслуживания

## Спецификация

### AS950 Портативный пробоотборник

<b>Корпус пробоотборника</b>	Ударопрочный ABS пластик, 3-секционная конструкция Основание с двойными стенками и изоляцией (1 дюйм), возможен прямой контакт со льдом
<b>Температура</b>	Рабочая: 0 ... 49 °C ЖК дисплей: -10 ... 70°C Хранение: -40 ... 60°C
<b>Питание</b>	12 В поставляется опционально с сетевым адаптером или аккумулятором. Средний ток при работе насоса 2,25 А.
<b>Резервное питание</b>	Свинцовый аккумулятор 6 Ач-автоматически аключается при сбое сетевого питания. Встроенный зарядник всегда поддерживает батарею полностью заряженной (заводская опция)
<b>Резервное питание от солнечной батареи</b>	12 В Стабилизированное напряжение питания, 5 Вт минимум;
<b>Габариты</b>	Стандартное основание: 50.5 см x 69.4 см (19.9 x 27.3 д.) Компактное основание: 44.1 x 61 см (17.4 x 24 д.) Основание для смешанной пробы: 50.28 x 79.75 см (19.8 x 31.4 д.)
<b>Вес</b>	Стандартная основа: 15 кг с 24-мя 1 л пластиковыми полиэт. бутылками 14,8 кг с 10 л. полиэт. бутылей Компактное основание: 12,2 кг с 24-мя полиэт. бутылками по 575 мл 12,9 кг с полиэт. бутылей на 10 л Основание для смешанной пробы: 15 кг с одной 21 литровой полиэт. бутылей

### AS950 Контроллер

<b>Корпус</b>	PC/ABS смесь, NEMA 4X, 6, IP68, стойкий к коррозии и льду
<b>Графический дисплей</b>	1/4 VGA, Цветной;
<b>Интерфейс</b>	Мембранная клавиатура с двумя функциональными клавишами
<b>Языки программ</b>	Англ., китайский, франц., немец., итал., испан., португал.
<b>Блокировка</b>	Защита доступа по коду предотвращает попытки несанкционированного доступа
<b>Память</b>	Проботбор: 4000 записей; Данные: 325 000 записей; События: 2000 записей
<b>Цифровые интерф.</b>	USB и опционально RS485 Modbus
<b>AUX входные порты</b>	Один 0/4-20 mA вход для расходомера
<b>Сертификаты</b>	CE, UL

### Контейнеры

#### Стандартное основание

24 шт. по 1 л полиэт. или 350-мл стекл. бутылей  
8 шт. по 2,3 л полиэт или 1,9 л стекл. бутылей  
4 шт. по 3,8 л полиэт. или 3,8 л стекл. бутылей  
2 шт. по 3,8 л полиэт. или 3,8 л стекл. бутылей

Одна 21 л полиэт. бутылка или одна 15 л полиэт. бутылка  
одна 20 л полиэт. бутылка  
одна 10 л полиэт. бутылка  
одна 10 л стекл. бутылка

#### Компактное основание

24 шт. по 575 мл. полиэт. бутылей  
8 шт. по 950 мл стекл. бутылей  
1 шт. 10 л полиэт. бутылка  
1 шт. 10 л стекл. бутылка

#### Основа для смешанной пробы

Одна 21 л полиэт. бутылка

#### Емкость льда

Компактное основание: 3.9 кг с 24-мя 575 мл ПЭ бутылками  
Стандартное основание: 14.5 кг с 24-мя 350 мл стекл. бутылками

## Спецификация

### Насос и распределитель

#### Насос пробы

Высокоскоростной перистальтический, двух роликотый с трубкой 0,95 см x 1,6 см (3/8 дюйма x 5/8 дюйма)

#### Корпус насоса

IP37, поликарбонатное покрытие

#### Вертикальный подъем

8.5 м максимум с пробоотборным виниловым шлангом 3/8-дюйма на уровне моря при 20 ... 25 °C

#### Трубка

Трубка насоса:

Силиконовая 0,95 см x 1,6 см (3/8 дюйма x 5/8 дюйма)

Заборная трубка: миним. длина 1 м; внутр. диам. 1/4 или 3/8-дюйма для виниловой; внутр. диам. 3/8-дюйма для Teflon®-сшитого полиэтилена с защитным внешним покрытием

#### Воспроизводимость объема пробы

±5% от 200 мл с 4,6 м вертикальным подъемом

#### Точность объема пробы

±5% от 200 мл с 4,6 м вертикальным подъемом

#### Скорость переноса

0.9 м/с с 4,6 м вертикальным подъемом

#### Производительность насоса

4.8 л/мин. при 1 м вертикальном подъеме с заборным шлангом 3/8-дюйма

#### Внутренние часы

±1 секунда в день при 25 °C

#### Отбор пробы

Фильтр: На выбор: Teflon® и нерж. сталь 316, или все из нерж. стали 316 в стандартном размере для применения с небольшими глубинами

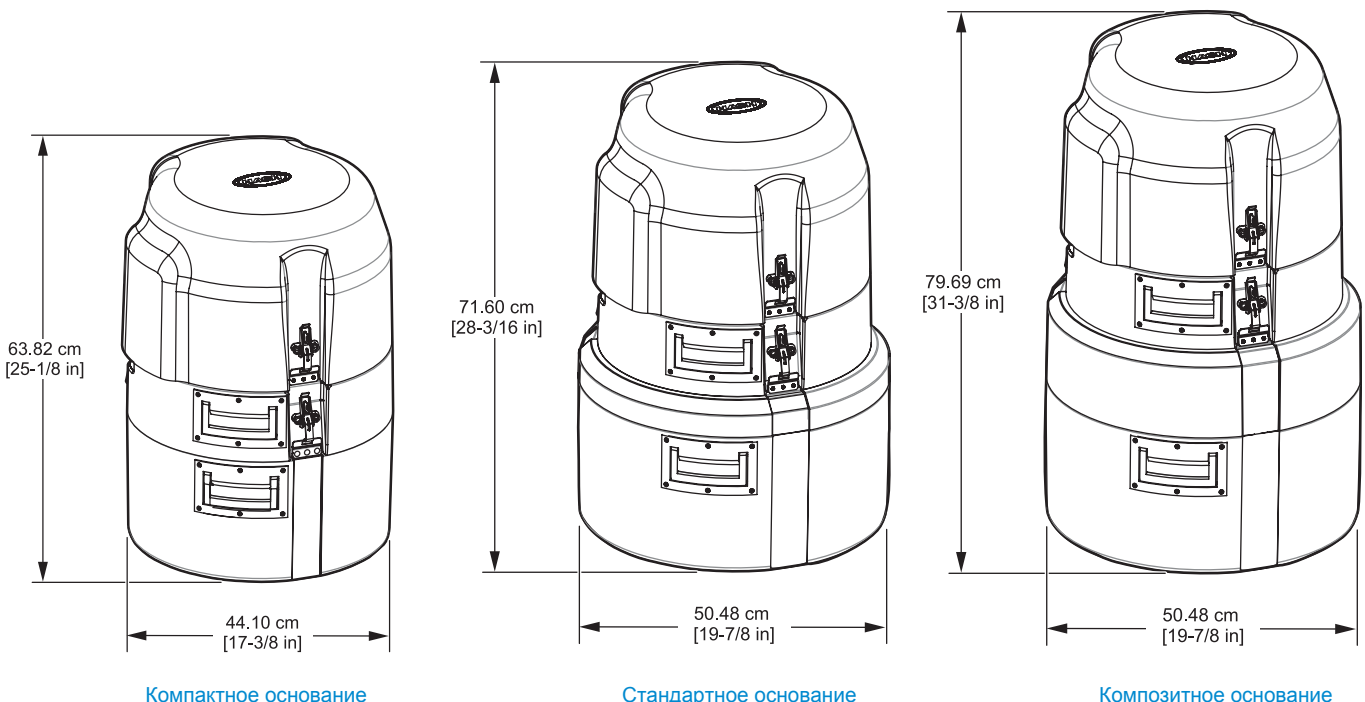
Прокачка: Прокачка трубки воздухом выполняется автоматически до и после каждого пробоотбора; длительность прокачки автоматически компенсируется различной длиной заборного шланга

Промывка: Входная линия автоматически промывается исходной водой от 1 до 3 раз

Ошибка отбора: Цикл пробоотбора автоматически повторяется от 1 до 3 раз, если проба не получена при первой попытке

## Габариты

Пробоотборник AS950 разработан для использования внутри и вне помещений. Нет необходимости использовать укрытие при работе в указанных температурах. Пробоотборник состоит из трех основных секций - верхняя крышка, центральная часть с контроллером, и основанием с бутылками. Все части соединяются защелками из нержавеющей стали, которые служат также для подвеса пробоотборника на тросе. Запираемая верхняя крышка защищает контроллер от экстремальных погодных условий и несанкционированного использования.



## Информация для заказа

### AS950 Портативный пробоотборник

Включает 12В аккумулятор, зарядник и ПВХ заборный шланг. Для заказа различных комбинаций, свяжитесь, пожалуйста, с дистрибьюторами Hach.

#### ASP.CXXXX121XX

Портативный компактный пробоотборник AS950, с одной 10 л полиэт. бутылей

#### ASP.CXXXX161XX

Портативный компактный пробоотборник AS950, с 24-мя полиэт. бутылками по 575 мл и с распределителем

#### ASP.CXXXXS121XX

Портативный стандартный пробоотборник AS950, с одной 10 л полиэт. бутылей

#### ASP.CXXXXS141XX

Портативный компактный пробоотборник AS950, с 24-мя полиэт. бутылками по 1 л и с распределителем

### Контроллер и основание

<b>8975</b>	Компактное изолированное основание
<b>8976</b>	Стандартное изолированное основание
<b>8561</b>	Композитное изолированное основание

### Опции бутылей

<b>6559</b>	10 л стеклянная с тефлоновой крышкой
<b>1918</b>	10 л полиэт. бутыл с крышкой
<b>6494</b>	20 л полиэт. бутыл с крышкой
<b>737</b>	Набор из 24 шт. 1л полиэт. бут. с крышкой
<b>1369</b>	Набор из 24-ех 575 мл полиэт. бут. с крышкой
<b>2348</b>	Набор из 8 шт. 950мл стекл. бут. с крышкой
<b>2217</b>	Набор из 4 шт. по 3,8 л полиэт. бут. с крышкой
<b>2216</b>	Набор из 4 шт. по 3,8 л стекл. бут. с крышкой
<b>2215</b>	Набор из 2 шт. по 3,8 л полиэт. бут. с крышкой
<b>2214</b>	Набор из 2 шт. по 3,8 л стекл. бут. с крышкой

### Аксессуары к бутылкам

<b>2620</b>	Корзина на 12 стекл. бутылей 950 мл
<b>2189</b>	Корзина на 24 стекл. бутылей 350 мл
<b>1422</b>	Корзина на 8 стекл./ПЭ бутылей или 24 ПЭ бутылей на 1 л или 575 мл
<b>2347</b>	Корзина на 8 стекл. бутылей 950 мл
<b>2190</b>	Корзина для бутыли на 3,8 л стекло или ПЭ
<b>1502</b>	Держатель бутылки (дно)
<b>8996</b>	Держатель трубки

### Распределители

<b>8582</b>	Распределитель на 24 бутылки для станд. основания и 12 бутылей для компактного основания
<b>8580</b>	Распределитель на 24 бутылки для компактного основания
<b>8584</b>	Распределитель на 2, 4 и 8 бутылей для станд. основания

### Трубки и фильтры

<b>920</b>	7.5 м виниловый шланг, 3/8-дюйма внутр. д.
<b>922</b>	7.5 м ПЭ трубка с тефлоновым покрытием (необходим переходник 2186)
<b>926</b>	Фильтр, Тефлон/нерж. сталь
<b>2070</b>	Фильтр, нерж. сталь
<b>2071</b>	Фильтр для каналов с низким уровнем воды, нерж. сталь
<b>2186</b>	переходник для трубки 922
<b>4652</b>	Фильтр для быстрых потоков с малой глубиной

### Трубка насоса

<b>4600-15</b>	Трубка насоса, 4,5 м
<b>4600-50</b>	Трубка насоса, 15 м
<b>8964</b>	Трубка насоса, готовый комплект 1 шт
<b>9501400</b>	Трубка насоса для бесконтактного датчика жидкости

### Заводские опции

#### Два порта для датчика

Совместим с pH датчиками HACH, рсходомерами AV9000 и датчиками уровня US9000

#### Датчик дождя/RS485 порт

Совместим с датчиком дождя или может использоваться интерфейс RS485

#### Бесконтактный датчик жидкости

Точность пробы для применений, которые требуют полной замены трубки

### Входы/Выходы

<b>9494500</b>	IO9001 модуль (подключается через AUX порт) одинарное реле высокого напряжения
<b>9494600</b>	IO9004 модуль (подключается через AUX порт) включает выходы 0/4-20 mA и входы для записи измерений и получения измерений с внешних устройств, 4 реле низкого напряжения и 4 реле для событий и тревоги

### Аксессуары

<b>1355</b>	Тросы для подвеса пробоотборника
<b>9542</b>	Кронштейн опорный для люка диам. 18-28 дюйма
<b>9557</b>	Кронштейн опорный для люка диам. 18-48 дюйма
<b>5713000</b>	Кронштейн опорный для люка, 18-27 дюйма
<b>6987</b>	Внешней корпус из стеклопластика 89 x 89 x 86 см (35 x 35 x 34 дюйм.)
<b>6992</b>	Внешней корпус из стеклопластика, 91 x 66 x 135 см (36 x 26 x 53 дюйм.)
<b>8713200</b>	Солнечный модуль, панель 10 Вт и 12 В
<b>8713300</b>	Солнечный модуль, панель 20 Вт и 12 В
<b>8713400</b>	Солнечный модуль, панель 30 Вт и 12 В
<b>8713500</b>	Солнечный модуль, панель 40 Вт и 12 В
<b>8713600</b>	Солнечный модуль, панель 50 Вт и 12 В
<b>8754400</b>	Аккумулятор свинцовый, 12 В

## ООО "ЭКОИНСТРУМЕНТ"

119049 Москва, Крымский вал, д.3, стр. 2 оф, 512  
тел./факс.(495) 745-2290, 745-2291  
mail@ecoinstrument.ru



Be Right™