



SOLITAX sc: від надмалого до максимального вмісту завислих речовин

- Незалежне від забарвлення вимірювання
- Без калібрування
- Надійне автоочищення
- Як погружні так і монтовані датчики
- Поєднання з датчиками O₂, NO₃, pH, та ін.

Широка область застосування

Самі точні промислові датчики в лінійці Solitax sc вимірюють як каламутність в воді від ультрачистої до практично не прозорої, так і вміст завислих речовин в активному, первинному и обезводненому мулі. Таким чином, спектр використання датчиків Solitax sc від контролю питної води до моніторинга при-продних вод і процесів оброблення мула на очистних спорудах.

Економічна ефективність

Довга трудомістка багатоточечна калібровка по серії розбавлень - замінена налаштуванням одного поправочного фактора. Широкий діапазон від 0.001 FNU до 500 г/л охоплює необхідний інтервал вимірювання для будь-якої задачі. Виміряні значення відображаються і оброблюються за допомогою універсальних контролерів sc200, sc4500 або sc1000. Все це забезпечує реальний економічний ефект та довгий період експлуатації.

Переконливі переваги: SOLITAX sc

Максимальна економія часу

Всі датчики SOLITAX sc калібруються на заводі згідно DIN EN ISO 7027 та зберігають калібровку довгий час. Поправочний фактор для врахування особливостей вимірювального середовища, замінює раніше потрібну багатоточечну калібровку за місцем встановлення датчика. Автоматична система очищення видаляє забруднення з вимірювального вікна по мірі їх накопичення. Як результат: більш висока стабільність значень і зниження витрат на обслуговування.

Максимальна адекватність задачі

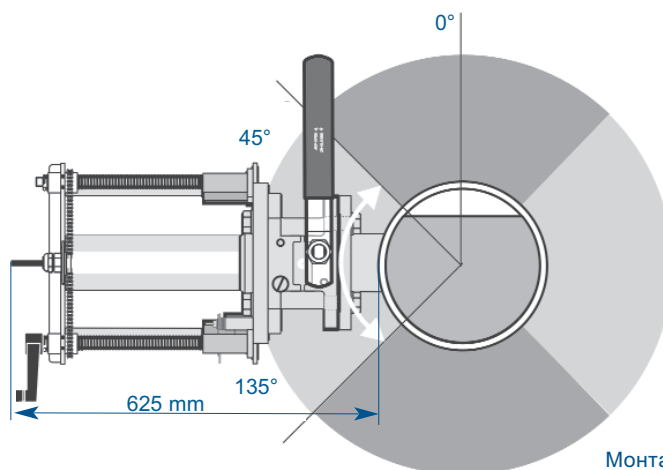
Вимірювання каламутності або завислих речовин, пластиковий корпус або нержавіюча сталь, з системою автоочищення або без неї - в лінійці SOLITAX sc завжди можливо підібрати найбільш оптимальний, для поставленої задачі, датчик. Така багатоваріативність також знаходить відображення і в системах кріплення датчиків для занурювального монтажу або встановлення у трубопровід.

Варіанти датчиків SOLITAX sc

	t-line sc	ts-line sc	inline sc	hs-line sc	highline sc
ВИМІРЮВАННЯ КАЛАМУТНОСТІ					
Питна вода	●	●	●	●	●
Стічні води	●	●	●	●	●
ВИМІРЮВАННЯ ЗАВИСЛИХ РЕЧОВИН					
Первинний мул				●	●
Ущільнений мул				●	●
Активний мул		●	●	●	●
Повернений мул		●	●	●	●
Обезвод. повернений мул		●	●	●	●
Зброжений мул				●	●
Концентрат		●	●	●	●
Вапняний шлам		●	●	●	●

● можливість використання

Встановлення SOLITAX sc як in-line датчика



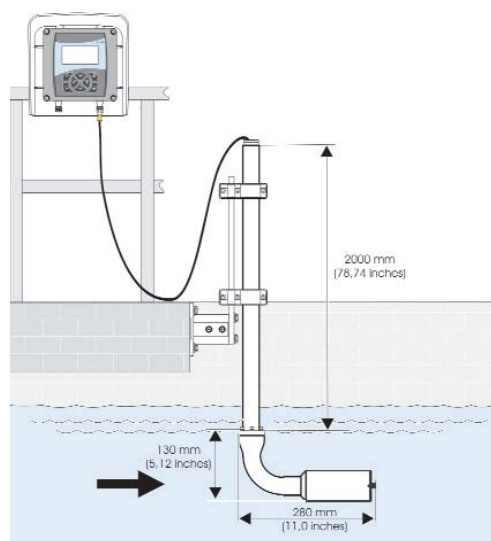
Монтаж в трубі за допомогою безпечного фітинга; рекомендований кут монтажу від 45° до 135°.

Технічні характеристики

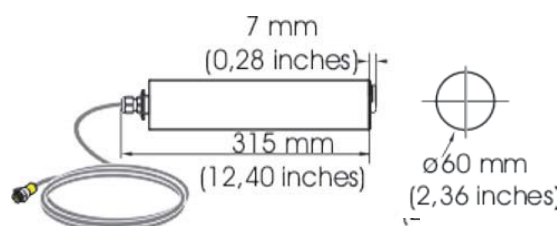
	t-line sc	ts-line sc	inline sc	hs-line sc	highline sc
Параметри	Каламутність			Каламутність	
	-			Завислі речовини	
Метод вимірювання	90° ІЧ світлорозсіян.			ІЧ двопроневе світлорозсіявання	
-каламутність	DIN EN ISO 7027			DIN EN ISO 7027	
-завислих речовин	-			еквівалентн DIN 37414	
Діапазон вимірювання					
-каламутність*	0.001 - 4000 FNU			0.001 - 4000 FNU	
-завислих речовин	-		0.001 мг/л - 50 г/л		0.001 мг/л - 500 г/л
Похибка					
-каламутність	<1% або 0.001 FNU*			<1% або 0.001 FNU*	
-завислих речовин	-			<5%	
Час відгуку	1 - 300 сек			1 - 300 сек	
Температура зразка	0°C - 40°C			0°C - 40°C	
Макс.швидкість потоку	3 м/с			3 м/с	
Глибина занурення	0,1 - 10 м	0,1 - 60 м (10 м)**	-	0,1 - 60 м (10 м)**	-
Тиск	-	-	6 бар	-	6 бар
Вага: пластик/сталь	520 г / -	520 г / 1400 г	- / 2400 г	520 г / 1400 г	- / 2400 г
Габарити (Діам. x Дов)	60 мм x 200 мм	60 мм x 200 мм	60 мм x 315 мм	60 мм x 200 мм	60 мм x 315 мм
Корпус	Пластик	Пластик / Нерж. сталь	Нержавуюча сталь	Пластик / Нерж. сталь	Нержавіюча сталь
Очищення				Автоматичнея / без очищення	
Довжина кабелю				10 м фіксований, подовжуючий кабель максимум до 100 м	
Тип датчика	Занурювальний	Монтаж в трубу	Занурювальний	Монтаж в трубу	Занурювальний
Контролер				SC 4500 контролер (модель LXV525) или SC 1000 контролер (модель LXV400 та модель LXV402)	

* з урахуванням значень фактора та зміщення кінцевого користувача
** для датчика з пластиковим корпусом

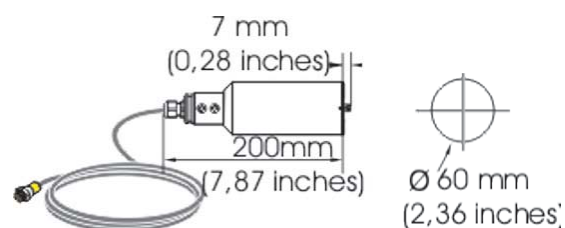
Встановлення SOLITAX sc як занурювального датчика



SOLITAX sc in-line датчик



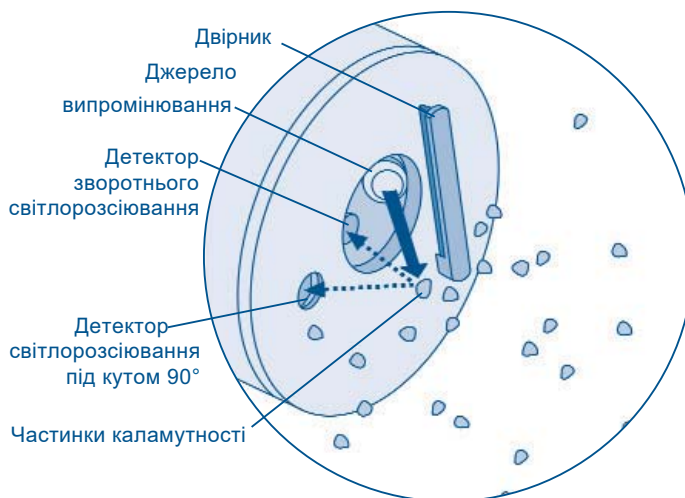
SOLITAX sc занурювальний датчик



Принцип роботи SOLITAX sc

Унікальне вимірювання завислих речовин, яке не чутливе до забарвлення

Первинний та активний мул з різною структурою та забарвленням, темний зброжений мул та світлі вапняні шлами потребують використання самих сучасних технологій для контролю наявності завислих речовин. Тільки датчик SOLITAX sc із запатентованим принципом подвійного світлорозсіювання в повній мірі відповідає цим вимогам. Ключовий принцип: паралельна оцінка різних сигналів розсіяного випромінювання.



Контролер SC 4500
Може підключити до двох датчиків типу SC, наприклад SOLITAX sc з датчиком O₂, pH або NO₃.



Контролер SC 1000
Може підключитися до восьми датчиків типу SC в одній точці; додатково розширюється через мережеві модулі.

Сервіс HACH LANGE



Інформація, консультація та розміщення замовлень по телефону:
+38 044 492 29 01



Виїзд до замовника для консультації, навчання та пуско-налагоджувальних робіт



Технічна підтримка та сервісне обслуговування с можливістю продовження гарантії до 5 років

Інформація для замовлення

ОПИС	Кат. номер
SOLITAX sc, нерж.сталь з автоочищенням	
- ts-line	LXV423.99.00100
- hs-line	LXV423.99.00200
- inline	LXV424.99.00100
- highline	LXV424.99.00200
SOLITAX sc, пластик з автоочищенням*	
- t-line	LXV423.99.10000
- ts-line	LXV423.99.10100
- hs-line	LXV423.99.10200
АКСЕСУАРИ	
Комплект для монтажу занур. датчика	LZX414.00.10000
Безпечний фітинг для труби, нерж.ст.	LZX337
Фітинг для труби, нерж.ст.	LZX461
Наварний фланець, нерж.ст.	LZX660
Подовжувальний кабель	
- 5 м	LZX848
- 10 м	LZX849
- 15 м	LZX850
- 20 м	LZX851
- 30 м	LZX852
- 50 м	LZX853
SC 200 контролер	LXV404
SC 1000 контролер	LXV400 и LXV402
Запасні частини та витратні матеріали	
Щітки очищувача, сіолікон (5 шт.)	LZX050
Щітка очищувача, Viton (5 шт.)	LZX578

* Всі датчики Solitax sc також доступні в варіанті без двірника

HACH LANGE GMBH
Willstätterstraße 11
D-40549 Düsseldorf
Тел. +49 (0)2 11 52 88-0
Факс+49 (0)2 11 52 88-143
info@hach-lange.de
www.hach-lange.com

ТОВ ЕКОІНСТРУМЕНТ КИЇВ
Офіційний представник HACH LANGE в Україні
м. Київ, вул. Машинобудівна, 50
Тел. +38 (044) 492 29 01
info@ecoinstrument.com.ua
www.ecoinstrument.com.ua

