

Онлайн-аналізатор амонію NH6000sc



Випробуйте неперевершену ефективність і надійність аналізатора амонію **NH6000sc**: високоякісні вимірювання і прогностична діагностика для оптимальної продуктивності

Спростіть свої онлайн-вимірювання з NH6000sc онлайн аналізатором амонію, що використовує технологію газоселективного електрода (GSE). Екологічно безпечна конструкція готова до простого встановлення в потрібній точці вимірювання поза приміщеннями. Завдяки мінімальним вимогам до технічного обслуговування і перевіреним надійності, NH6000sc від Hach дасть вам впевненість в результатах вимірювань і підвищить ефективність технологічного процесу.

Максимізуйте час безвідмовної роботи та точність за допомогою надійної технології

Аналізатор амонію NH6000sc від Hach® використовує швидку, точну і надійну технологію GSE. Прилад забезпечує надійні вимірювання з автоматичним калібруванням, валідацією і очищенням. Верифікаційний розчин підвищує узгодженість між онлайн і лабораторними даними завдяки автоматичному процесу відбору проб. Завдяки прогнозованій діагностиці і робочим процесам технічного обслуговування час безвідмовної роботи максимізується.

Заощаджуйте час завдяки технічному обслуговуванню двічі на рік

Аналізатор амонію NH6000sc скоротив частоту планового технічного обслуговування до двох разів на рік. Обтікаєма конструкція приладу та оптимізовані реагенти, розроблені з думкою про ефективність, роблять роботу з ним простою і зручною. При стандартному циклі очищення реагенти необхідно замінювати лише раз на 6 місяців.

Надійні та легкі інтегровані варіанти фільтрації




Інтегрована система фільтрації FX610 і посилена модель FX620 мають легку конструкцію з покращеним очищенням повітря та інноваційною системою виявлення потоку проби. Ці функції забезпечують надійну функціональність і зменшують кількість робіт при експлуатації. Крім того, у вас буде можливість віддалено перевіряти, що ваш зразок постійно надходить до аналізатора, щоб підвищити довіру до ваших результатів.

Технічні характеристики*

| | Діапазон вимірювання 1 | Діапазон вимірювання 2 | Діапазон вимірювання 3 | Діапазон вимірювання 4 |
|-------------------------------------|--|---|---------------------------------------|--|
| Діапазон вимірювання | 0,02 - 5,0 мг/л NH ₄ -N | 0,05 - 20 мг/л NH ₄ -N | 1 - 100 мг/л NH ₄ -N | 10 - 1000 мг/л NH ₄ -N |
| Межа виявлення | 0,02 мг/л NH ₄ -N | 0,05 мг/л NH ₄ -N | 1 мг/л NH ₄ -N | 10 мг/л NH ₄ -N |
| Точність | ≤ 1 : 3% від виміряного значення + 0,02 мг/л > 1 : 5% від виміряного значення + 0,02 мг/л | 3% від виміряного значення + 0,05 мг/л | 3% від виміряного значення + 1,0 мг/л | 4,5% від виміряного значення + 10 мг/л |
| Повторюваність | 3% від виміряного значення + 0,02 мг/л | 2% від виміряного значення + 0,05 мг/л | 2% від виміряного значення + 1,0 мг/л | 2% від виміряного значення + 10 мг/л |
| Час відгуку | ≤ 0,2 мг/л: Необхідні 3 виміри (мінімум 15 хвилин) > 0,2 мг/л: Потрібен 1 вимір (загалом 5 хвилин) | < 5 хвилин | < 5 хвилин | < 5 хвилин |
| Метод вимірювання | Газоселективний електрод (GSE) | | | |
| Інтервал вимірювання | 5, 10, 15, 20 або 30 хвилин (налаштовується користувачем) | | | |
| Діапазон рН | 5 - 9 рН | | | |
| Допустимий діапазон вмісту хлоридів | ≤ 1000 мг/л Cl ⁻ | | | |
| Якість зразків | Ультрафільтрований або аналогічний (FX6x0 < 0,45 мкм) | | | |
| Швидкість потоку | 1,0 - 20,0 л/год до аналізатора від зовнішньої системи фільтрації зразка | | | |
| Тиск зразка | 2,5 бар (0,25 МПа) максимум | | | |
| Температура зразка | 4 - 40 °C | | | |
| Особливі зауваження | Рівень рідини в резервуарі повинен бути нижче дна аналізатора | | | |
| Діапазон робочих температур | -20 - 45 °C; відносна вологість 95%, без конденсації | | | |
| Умови зберігання | -20 - 60 °C; відносна вологість 95%, без конденсації | | | |
| Електроживлення | Живлення від контролера SC. Для SC4500 потрібен додатковий блок живлення. Аналізатор і дренажна трубка з підігрівом (з живленням від аналізатора): 115 В змінного струму або 230 В змінного струму | | | |
| Довжина кабелю | Кабель передачі даних і живлення: 2 м від краю шафи | | | |
| Матеріал | PUR 66 стійкий до ультрафіолету | | | |
| Водонепроникність корпусу | Рейтинг: IP55, NEMA 3R UL50E Матеріал: PUR 66 | | | |
| Сумісність з контролерами | Цифровий контролер SC. Контролери продаються окремо. | | | |
| Розміри | 575 x 991 x 425 мм (22,63 x 39,01 x 16,73 дюйма). | | | |
| Вага | Приблизно 45 кг без реагентів | | | |

*Може бути змінено без попереднього повідомлення.

Технічні характеристики систем фільтрації*

| |  |  |  |
|---|--|---|---|
| | Інтегровані - FX610 та FX620 ¹⁾ | Зовнішній - Filtrax | Зовнішній - TMS-C |
| Розміри (В x Ш x Г) | FX610: 348 мм x 287 мм x 81 мм FX620: 424 мм x 408 мм x 86 мм | Блок управління: 530 x 430 мм x 220 мм Фільтраційний модуль: 500 мм x 340 мм x 92 мм | 600 мм x 600 мм x 200 мм |
| Вага | FX610: 2,2 кг з модулем фільтра FX620: 3,5 кг з модулем фільтра | Блок управління: приблизно 22 кг Фільтраційний модуль з всмоктувальною трубкою довжиною 5 м: приблизно 9 кг Пробовідбірна трубка 10 м: бл. 5 кг Пробовідбірна трубка 20 м: бл. 10 кг Пробовідбірна трубка 30 м: бл. 15 кг Монтажна труба 2 м: бл. 5 кг | Блок керування системою фільтрів без шлангів: 30,5 кг (тільки шафа) |
| Об'єм зразка | Забезпечує об'єм проби ~1 л/год | Приблизно 900 мл/год, підходить для 3 технологічних приладів | 200 - 500 мл/год, залежно від рівня забруднення мембрани TMS-C і довжини всмоктувального шланга |
| Довжина шланга | 5 м або 10 м шланг для зразків з підігрівом | Всмоктувальний шланг: 5 м з підігрівом Шланг для відбору проб: 2 м без підігріву або 10 м, 20 м, 30 м з підігрівом | Всмоктувальний шланг: 5 м з підігрівом Шланг для відбору проб: 2 м без підігріву або 10 м, 20 м, 30 м з підігрівом |
| Вимоги до технічного обслуговування | Приблизно 30 хвилин/ 3 місяці в стандартних муніципальних басейнах аерації стічних вод | Приблизно 1 година/місяць у типових програмах | Ручне очищення мембрани фільтрувальної системи: 1/тиждень |
| Температура зразка | 4 .. 40 °C | 5 .. 40 °C | 4 .. 40 °C |
| Температура навколишнього середовища | -20.. 45 °C | -20 ..40 °C | -20 .. 45 °C |
| діапазон рН | 5 - 9 рН | 5 - 9 рН | 2 - 10 рН |
| Вимоги до живлення | 115 - 230 В змінного струму; 50/60 Гц, постачається аналізатором | 115 - 230 В змінного струму; 50/60 Гц | 230 В змінного струму; 50 Гц |
| Сертифікати | CE, UKCA, CMIM, FCC, ISED, сертифікований за стандартами безпеки UL та CSA від TÜV | CE, UL, CSA | CE |

*Може бути змінено без попереднього повідомлення.

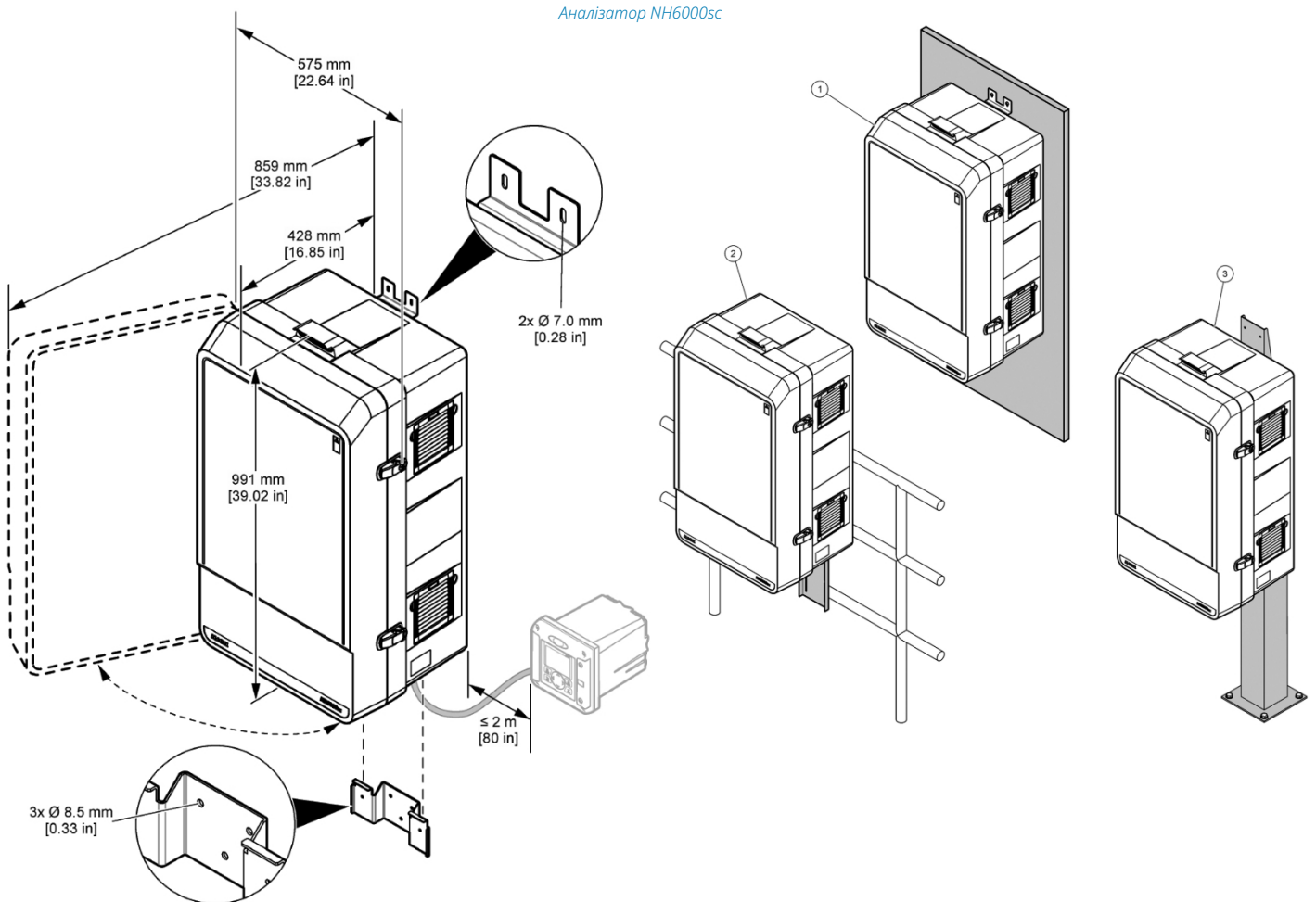
¹⁾ NH6000sc можна дооснастити вбудованими системами фільтрації FX610 або FX620. Для отримання додаткової інформації зверніться до компанії Hach.

Принцип роботи

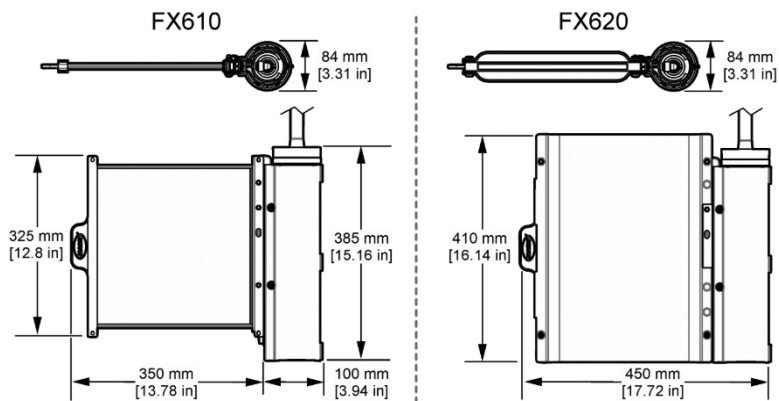
Аналізатор NH6000sc вимірює концентрацію амонію за допомогою газоселективного електрода (GSE). Амоній в зразку спочатку перетворюється в газоподібний аміак. Тільки газ NH_3 проходить через газопроникну мембрану і вимірюється електродом. Цей метод застосовується в широкому діапазоні вимірювань і менш чутливий до перехресної чутливості, ніж методи на основі іоноселективних електродів (ISE).

Розміри

Аналізатор амонію NH6000sc призначений для настінного монтажу (1), зовні або всередині приміщення. Доступні варіанти монтажу на рейку (2) і на підставці (3).



Фільтри FX610 та FX620



Інформація про замовлення

Аналізатори

| | |
|------------------------|--|
| LXV461.99.00311 | Аналізатор амонію NH6000sc, 1-канальний, для використання з 1 зовнішньою системою фільтрації зразків, виявлення потоку, автоматичною перевіркою зразка, 230 В змінного струму |
| LXV461.99.01311 | Аналізатор амонію NH6000sc, 1-канальний, з вбудованим насосом для подачі зразка, для використання з системою фільтрації зразків FX610, виявлення потоку, автоматичною перевіркою зразка, 230 В змінного струму |
| LXV461.99.02311 | Аналізатор амонію NH6000sc, 1-канальний, з вбудованим насосом для подачі зразка, для використання з системою фільтрації зразків FX620, виявлення потоку, автоматичною перевіркою зразка, 230 В змінного струму |

Зверніть увагу: Це найпоширеніші конфігурації приладу, але доступні й інші. Для отримання додаткової інформації зверніться до представника компанії Hach.

Для роботи NH6000sc необхідна система фільтрації зразків (Filtrax, FX6x0 або TMS-C) і цифровий контролер Hach SC. Система фільтрації зразків і контролер продаються окремо.

Монтажне обладнання та аксесуари

| | |
|------------------------|---|
| LZY285 | Комплект для монтажу на рейку для аналізатора SC з контролером SC |
| LZY286 | Комплект для кріплення на стенд для аналізатора SC з контролером SC |
| LZY316 | Комплект для монтажу на рейку для аналізатора SC без контролера SC |
| LZY287 | Комплект для кріплення на стенд для аналізатора SC без контролера SC |
| LXZ461.99.00007 | Монтажний комплект для контролера |
| LXZ461.99.00011 | Зливний шланг з підігрівом, 5 м, 230 В |
| LXZ461.99.00003 | Трубка зразки та з'єднувальні трубки для декількох аналізаторів |
| LQV155.99.00001 | Коробка підключення живлення для аналізаторів SC, без кабелю живлення |
| LQV155.99.00011 | Коробка підключення живлення для аналізаторів SC, з кабелем живлення |

Реагенти

| | |
|----------------|--|
| LCW1210 | Набір реагентів NH6000sc для діапазону вимірювань 1 (0,02-5 мг/л NH ₄ -N) |
| LCW1220 | Набір реагентів NH6000sc для діапазону вимірювань 2 (0,05-20 мг/л NH ₄ -N) |
| LCW1230 | Набір реагентів NH6000sc для діапазону вимірювань 3 (1-100 мг/л NH ₄ -N) |
| LCW1240 | Набір реагентів NH6000sc для діапазону вимірювань 4 (10-1000 мг/л NH ₄ -N) |
| LCW1211 | NH6000sc Стандартний розчин 1 для діапазону вимірювань 1, 0,5 мг/л NH ₄ -N, 2 л |
| LCW1212 | NH6000sc Стандартний розчин 2 для діапазону вимірювань 1, 2,5 мг/л NH ₄ -N, 2 л |
| LCW1221 | NH6000sc Стандартний розчин 1 для діапазону вимірювань 2, 1 мг/л NH ₄ -N, 2 л |
| LCW1222 | NH6000sc Стандартний розчин 2 для діапазону вимірювань 2, 10 мг/л NH ₄ -N, 2 л |
| LCW1231 | NH6000sc Стандартний розчин 1 для діапазону вимірювань 3, 10 мг/л NH ₄ -N, 2 л |
| LCW1232 | NH6000sc Стандартний розчин 2 для діапазону вимірювань 3, 50 мг/л NH ₄ -N, 2 л |
| LCW1241 | NH6000sc Стандартний розчин 1 для діапазону вимірювань 4, 50 мг/л NH ₄ -N, 2 л |
| LCW1242 | NH6000sc Стандартний розчин 2 для діапазону вимірювань 4, 500 мг/л NH ₄ -N, 2 л |
| LCW1255 | Розчин реактиву NH6000sc, 2 л |
| LCW1265 | Очищувальний розчин NH6000sc, 250 мл |
| LCW1275 | Набір електролітів NH6000sc для діапазонів вимірювання 2, 3 і 4 |
| LCW1285 | Набір електролітів NH6000sc для діапазону вимірювань 1 |

Інформація для замовлення

Системи фільтрації зразків

Інтегровані системи - FX610 та FX620

FX610 і FX620 - це легкі системи фільтрації зразків для NH6000sc з насосом для зразків і компресором, інтегрованими безпосередньо в аналізатор. Система фільтрації відбирає зразок з резервуара, а вбудований насос для зразків переміщує зразок у вимірвальну комірку.

Моделі FX610 і FX620 не потребують особливого обслуговування, оскільки мають одну мембрану, яку потрібно очистити лише раз на 3 місяці, і трубку подачі повітря великого діаметру. FX620 має модуль очищення повітряними бульбашками під системою фільтрів, щоб зменшити налипання твердих частинок на мембрані фільтра.

| | |
|------------------------|---|
| LXV464.98.11011 | FX610 Система фільтрації зразків, 5 м шланг з підігрівом, 230 В змінного струму |
| LXV464.98.12011 | FX610 Система фільтрації зразків, шланг з підігрівом 10 м, 230 В змінного струму |
| LXV464.98.21011 | FX620 Система фільтрації зразків, грубі зразки, 5 м шланга з підігрівом, 230 В змінного струму |
| LXV464.98.22011 | FX620 Система фільтрації зразків, грубі зразки, 10 м шланга з підігрівом, 230 В змінного струму |

Зовнішня система - Filtrax

Система фільтрації проб Filtrax безперервно відбирає проби безпосередньо з технологічних стоків і пропускає воду через ультрафільтраційні мембрани (0,15 мкм), які занурені в аеротенк або первинний відстійник. Блок управління Filtrax може бути розміщений на відкритому повітрі в будь-якому кліматі і практично не потребує технічного обслуговування, всі трубки повністю доступні і легко замінюються. Програмоване сигнальне реле попереджає операторів про необхідність перевірки системи, коли потік зменшується, а друге реле може вимкнути установку, якщо потік зменшиться ще більше.

| | |
|------------------------|---|
| LXV294.99.01000 | Система фільтрації зразків Filtrax, 2 м напірний шланг без підігріву, 230 В змінного струму |
| LXV294.99.05000 | Система фільтрації зразків Filtrax, 2 м напірний шланг з підігрівом, 230 В змінного струму |
| LXV294.99.02000 | Система фільтрації зразків Filtrax, 10 м напірний шланг з підігрівом, 230 В змінного струму |
| LXV294.99.03000 | Система фільтрації проб Filtrax, 20 м напірного шланга з підігрівом, 230 В змінного струму |
| LXV294.99.04000 | Система фільтрації проб Filtrax, 30 м напірного шланга з підігрівом, 230 В змінного струму |

Зовнішня система - TMS-C

Підходить для складних застосувань, наприклад, на вході міських очисних споруд і промислових стічних вод. Система може бути об'єднана з аналізатором в байпасну конфігурацію. Зовнішні версії включають вбудований нагрівач і охолоджувач, тому прилад може бути встановлений біля басейну без будь-яких додаткових модифікацій. Шланги для відбору проб у зовнішніх версіях підігріваються, щоб запобігти замерзанню.

| | |
|------------------------|--|
| LZH418.82.00101 | Система фільтрації TMS-C, внутрішня, 5 м шланг для відбору проб без підігріву, 230 В змінного струму |
| LZH418.82.01101 | Система фільтрації TMS-C, зовнішня, 5 м шланг для зразків з підігрівом, 230 В змінного струму |
| LZH419.82.00201 | Система фільтрації TMS-C, внутрішня, 8 м шланг для відбору проб без підігріву, 230 В змінного струму |
| LZH419.82.01201 | Система фільтрації TMS-C, зовнішня, шланг для зразків з підігрівом 8 м, 230 В змінного струму |

Номери деталей можуть відрізнятися залежно від країни.

*Більш детальну інформацію та технічні характеристики можна знайти на сайті uk.hach.com.

Використовуйте переваги інтелектуального моніторингу

Цей прилад підключається до Claros, інноваційної системи Hach Water Intelligence System. Claros дозволяє безперешкодно підключати прилади, керувати ними, даними і процесами - будь-де і будь-коли. Результатом є більша впевненість у ваших даних і підвищення ефективності ваших експлуатації.

Сервіс Hach захищає ваші інвестиції

З Hach Service ви маєте глобального партнера, який розуміє ваші потреби і піклується про надання своєчасного високоякісного сервісу, якому ви можете довіряти. Наша сервісна команда має унікальний досвід, який допоможе вам максимізувати час безвідмовної роботи приладу, забезпечити цілісність даних, підтримувати операційну стабільність і знизити ризики, пов'язані з дотриманням нормативних вимог.

HACH LANGE GMBH
Willstätterstraße 11
D-40549 Düsseldorf
Тел. +49 (0)2 11 5288-0
Факс+49 (0)2 11 5288-143
info@hach-lange.de
www.hach-lange.com

ТОВ ЕКОІНСТРУМЕНТ КИЇВ
Офіційний представник HACH LANGE в Україні
м. Київ, вул. Машинобудівна, 50
Тел. +38 (044) 492 29 01
info@ecoinstrument.com.ua
www.ecoinstrument.com.ua

